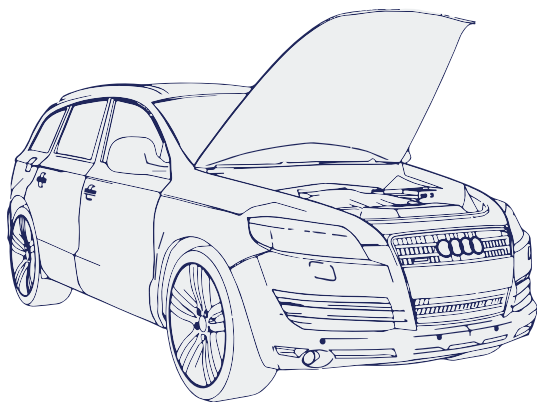
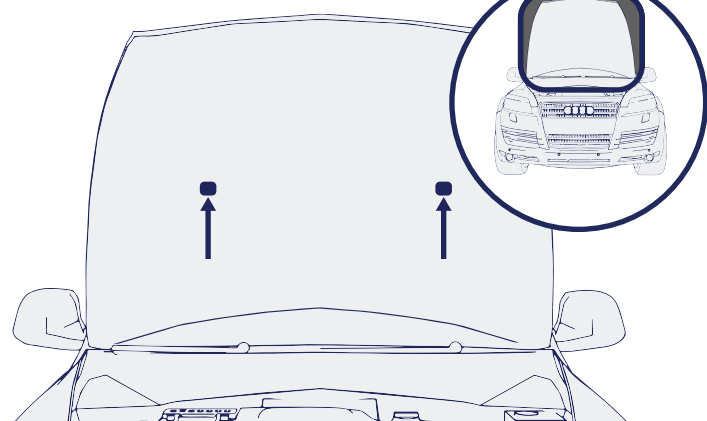


1x 4x 4x 4x

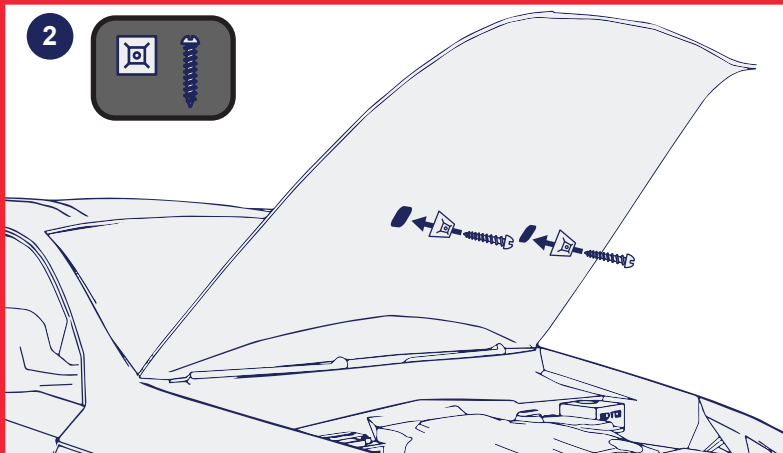


1



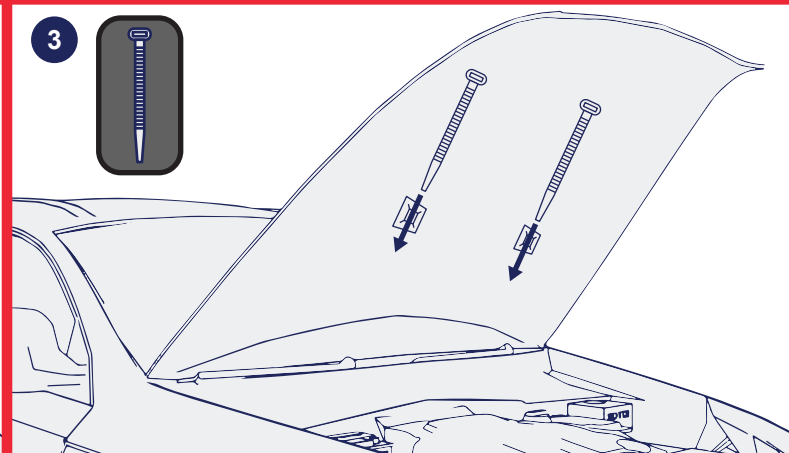
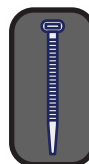
K přichycení hasičího systému PA2 AUTOMOTIVE využijte stávající "plastové úchytky čalounění" nebo otvory.

2



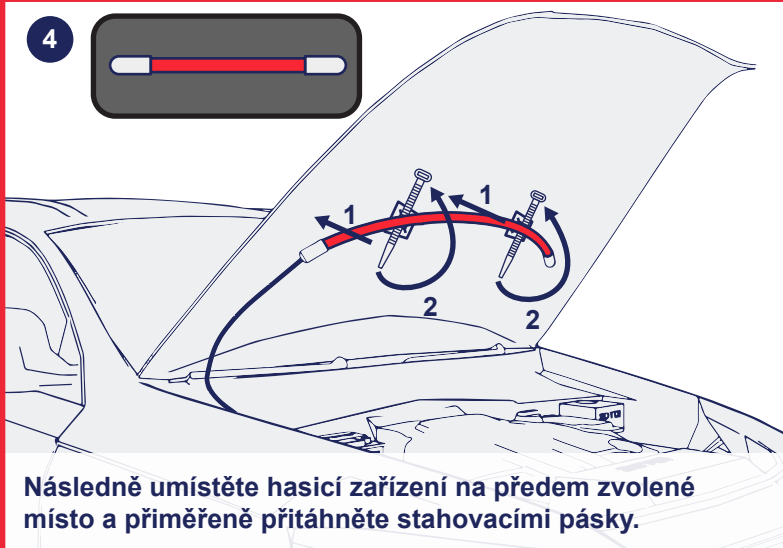
Přišroubujte přiložené plastové čtverečky za pomoci vrutů do "plastových úchytek čalounění".

3



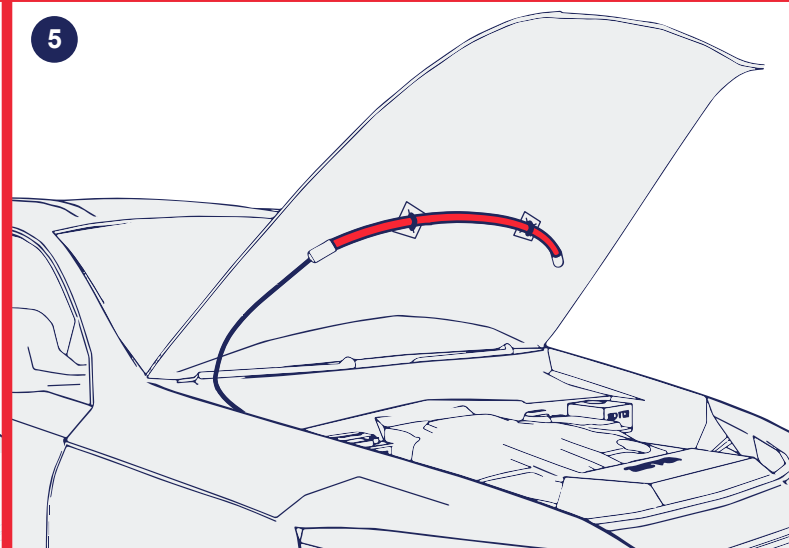
Protáhněte plastové "stahovací pásy" otvory v plastových čtverečcích.

4

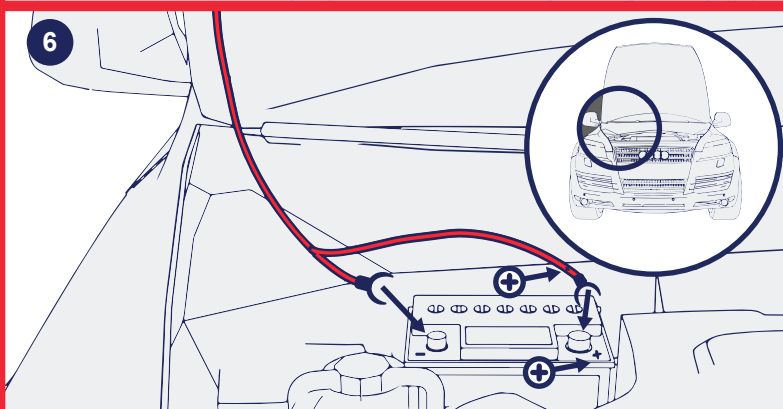


Následně umístěte hasičí zařízení na předem zvolené místo a přiměřeně přitáhněte stahovací pásy.

5

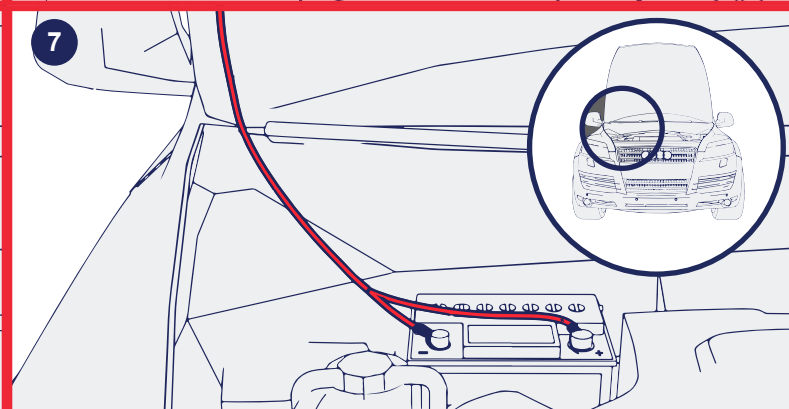


6



V posledním kroku připojte vodiče k autobaterii (červený plus na plus a modrý mínus na mínus)

7



Zkontrolujte funkčnost systému nastartování motoru a mírně opožděným rozsvícením LED kontrolky na systému.